

Merkblatt Nr. 1-4-21/D

Hobelwaren Mittengetrennt / Rift-/Halbrift

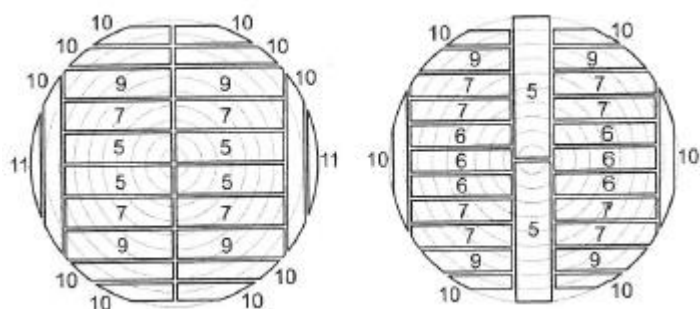
Die **Formstabilität** ist ein wichtiges Qualitätskriterium von Massivbauteilen.

Für Böden und exponierte Bauteile meist im Fassadenbereich, sowie für masshaltige Bauteile (z.B. Fensterkanteln) wird oft eine höhere Formstabilität gefordert.

Die Jahrringstellung **rift-halbrift oder mittengetrennt** weisen ein geringeres Schwind-Quellverhalten auf und neigen zu geringerer Schüsselung als die üblichen Bretter mit liegenden Jahren. Durch Spezialeinschnitt kann die entsprechende Jahrringstellung erzeugt werden.

Bezeichnung der Schnittarten und Querschnitte nach Jahrringstellung

Qualitätskriterien für Holz und Holzwerkstoffe im Bau und Ausbau, 1-4-11



5 Markdurchschnittenes Brett mit Streifmark
7 Halbriftbrett
10 Seitenbrett

6 Riftbrett
9 Mittengetrenntes Seitenbrett in der Hauptware
11 Schwarte

Riftbrett

Holzstück, dessen Jahrringe in einem Winkel von annähernd etwa 90° (im Idealfall) auf die Breitseiten, bzw. auf einem Winkel von mindestens 60° auf die linke Breitseite auftreffen.

Halbriftbrett

Holzstück, dessen Jahrringe in einem Winkel von etwa 60°, jedoch mindestens 30° auf die linke Breitseite auftreffen.

Mittengesprengt

Holzstück aus Brettern mit ursprünglich liegenden Jahren, welche durch Trennschnitt in der Mitte annähernd Jahrringe mit Halbriftstellung aufweisen.

Verfügbarkeit

Rift-Halbrift ist ein Spezialeinschnitt mit beschränkter Ausbeute. Die Verfügbarkeit ist abzuklären; ebenfalls die genauen Abmessungen.

Hauptdimensionen:

Einheimische Fichte / Tanne / Lärche: Längen meist 5.00 m, evtl. 4.00 m und wenig
6.00 m, sowie Zwischenmasse als Kürzungen.
Dicke 20 – 58 mm, Breiten 80 – 130 mm.
Max. 175 mm

Nord. Fichte: Kein Rift-Material erhältlich
(nur Bildaufbau oder mittengesprengt)
Nord. Längen, meist 3.00 - 5.40 m,
abgestuft von 30 cm – 30 cm
Dicke 20 – 58 mm, Breiten 60 – 95 mm,
evtl. 105 mm

Äste

Es gelten die Qualitätskriterien für Holz und Holzwerkstoffe im Bau und Ausbau gemäss Holzhandelsgebräuchen (Kapitel 3, Tabellen 3.1-1, 3.1-3, 3.1-5).

Zu beachten: Die Äste sind bei Hobelwaren Rift-/Halbrift meist schräg angeschnitten (Flügeläste) und im Durchschnitt grösser.